





-  **Sbanchinatrice TR 160 GR/VPE**
-  **Trituradora lateral TR 160 GR/VPE**
-  **Lateral offset mulcher TR 160 GR/VPE**
-  **Broyeurs latéral TR 160 GR/VPE**

Scheda tecnica

Ficha técnica

Technical data sheet

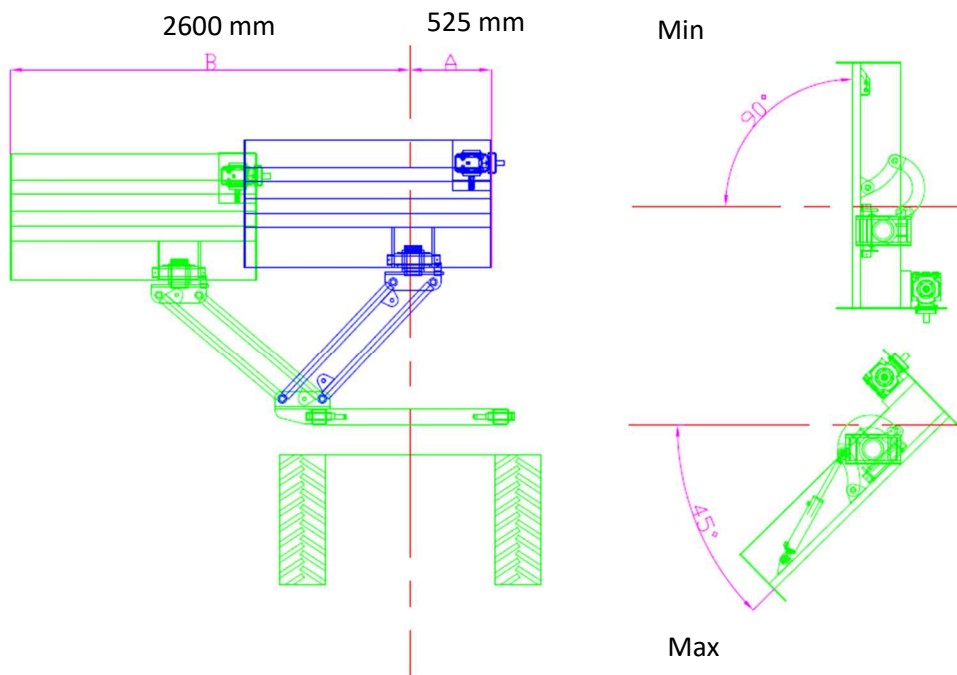
Fiche technique



FACMA S.r.L.
Strada Piangoli s.n.c. 01030 Vitorchiano (VT) Italy
Tel. +39 0761 370292 - +39 0761 370420
Fax. +39 0761 370420
E-mail: info@facma.it - www.facma.it - skype: info.facma



Dati tecnici Technical data Données techniques Datos técnicos		GR/VPE 160
Ingombro Gálibo Encumbrance encombrement	cm	175
Lunghezza Length Longueur Largueza	cm	190
Altezza Height Hauteur Alteza	cm	95
Peso Weight Poids Peso	Kg	630
Potenza richiesta Potencia requerida Power requested Puissance Potencia	CV / HP	70/120
	Kw	52/88
Peso del trattore consigliato Peso recomendado del tractor Recommended tractor weight Poids du tracteur recommandé	Kg	2200
Martelli Martillos Hammers marteaux	N°	10 VPE
P.d.f. T.d.f. P.T.O	P.T.O	540



IN DOTAZIONE - EN DOTACIÓN - INCLUDED - EN DOTATION



Protezioni antinfortunistiche anteriori e posteriori CE
Protecciones contra los accidentes laborales delanteras y traseras CE
Front and rear EC safety guards
Protections de sécurité CE antérieures et postérieures



Gruppo di trasmissione con ruota libera
Eje de transmisión con rueda libre
Gearbox with free wheel
Boîtier avec roue libre



Gruppo moltiplicatore in posizione interna
Grupo multiplicador en posición interna
Gearbox in internal position
Boîtier en position intérieure



Rullo posteriore livellatore
Rulo nivelador trasero
Rear levelling roller
Rouleau postérieur niveleur



Giunto cardanico
Junta universal
Universal joint
Arbre cardan



Martello VPE
Martillo VPE
Hammer VPE
Marteau VPE



La gamma di trinciasarmenti FACMA ha superato le seguenti verifiche:

- Verifica prova di lancio, della stabilità, dei carichi, del rumore

La gamma di dischi interfilari FACMA ha superato le seguenti verifiche:

- Verifica dell'idoneità delle protezioni contro la proiezione accidentale di materiale

in conformità alla Direttiva 2006/42/CE presso "Consiglio Nazionale delle Ricerche – IMAMOTER".

Le trinciasarmenti e i dischi interfilari FACMA sono dotati di manuale di uso e manutenzione e dichiarazione di conformità CE, secondo la suddetta direttiva.

The range of mulchers FACMA has passed the following verifications:

- Verification drop test, stability, loads, noise

The range of inter-row disks FACMA has passed the following verifications:

- Verification of the suitability of the guards against the accidental material projection

in compliance with Directive 2006/42/EC at "Consiglio nazionale delle Ricerche – IMAMOTER".

FACMA mulchers and inter-row disks are endowed with the "Use and Maintenance manual" and "EC Declaration of Conformity" in accordance with the previous Directive.

La gama de trituradoras FACMA ha superado los siguientes controles:

- Prueba de lanzamiento, de estabilidad, de cargas, del ruido.

La gama de Discos acirates FACMA ha superado los siguientes controles:

- Verificación de la idoneidad de las protecciones contra las proyecciones accidentales de material

en conformidad a las Directivas 2006/42/CE, hacia el "Consiglio Nazionale Delle Ricerche – IMAMOTER".

Haciendo siempre referencia a dicha Directivas las picadoras y los discos acirates FACMA tienen el "Manual de uso y mantenimiento" y la Declaración de Conformidad CE.

La gamme de broyeur FACMA a reçu les suivantes vérifications :

- Vérification preuve de lancement, de la stabilité, des charges, du bruit.

La gamme de Disque inter-rangées FACMA a reçu les suivantes vérifications :

- Vérification de la conformité des protections cotre la projection accidentelle de matériel.

en conformité à la Directive 2006/42/CE près le «Consiglio Nazionale delle Ricerche- IMAMOTER».

Les broyeurs et les disques inter-rangées FACMA sont dotés du Manuel d'usage et entretien et de la Déclaration de Conformité CE, selon la directive susdite.